

Molla espiral de fleix amb subjecció externa per un trau rectangular i interna atrapada en un eix amb un tall diametral. Forma part del mecanisme de retorn d'un trepan de precisió Wörner B13. La molla actual està mal formada, el material té una certa fatiga i ofereix un tacte deficient. El muntatge que es veu en les fotografies es fruit d'alguna reparació anterior i no és original.

Entenc que, per a que la subjecció fos correcta, la primera espira hauria d'abraçar l'eix intern i aleshores la pestanya que s'introdueix en el tall no caldria que tingués el doblat final per que la subjecció fos correcta (com es mostra a l'esbós E2). Possiblement la vostra experiència pot jutjar-ho millor.

Dimensions principals:

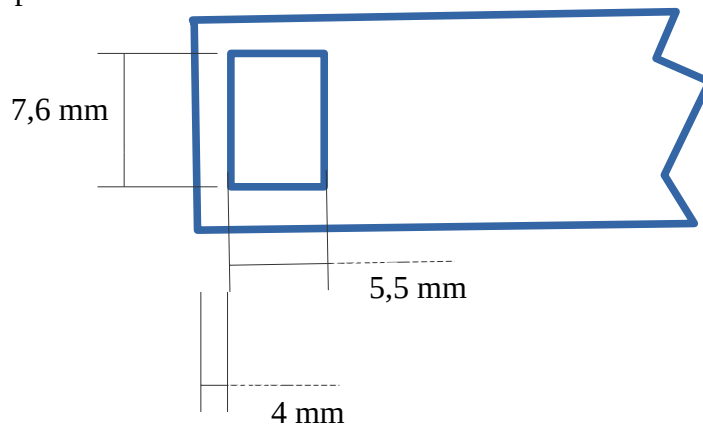
| | |
|---|--------------|
| Gruix del fleix | 0,8 mm |
| Ample del fleix | 12 mm |
| Llargada aproximada de la molla | 1100 mm |
| Diàmetre de l'eix intern sobre el que es plega la molla (foto F1, esbós E2) | 13 mm |
| Dimensions del trau de subjecció extern (foto F2, esbós E1) | 7,6 x 5,5 mm |
| Diàmetre de la copa que encabeix la molla (foto F1) | 60 mm |
| Diàmetre de la molla desplegada (foto F3, esbós E2) | 120 mm |

Material:

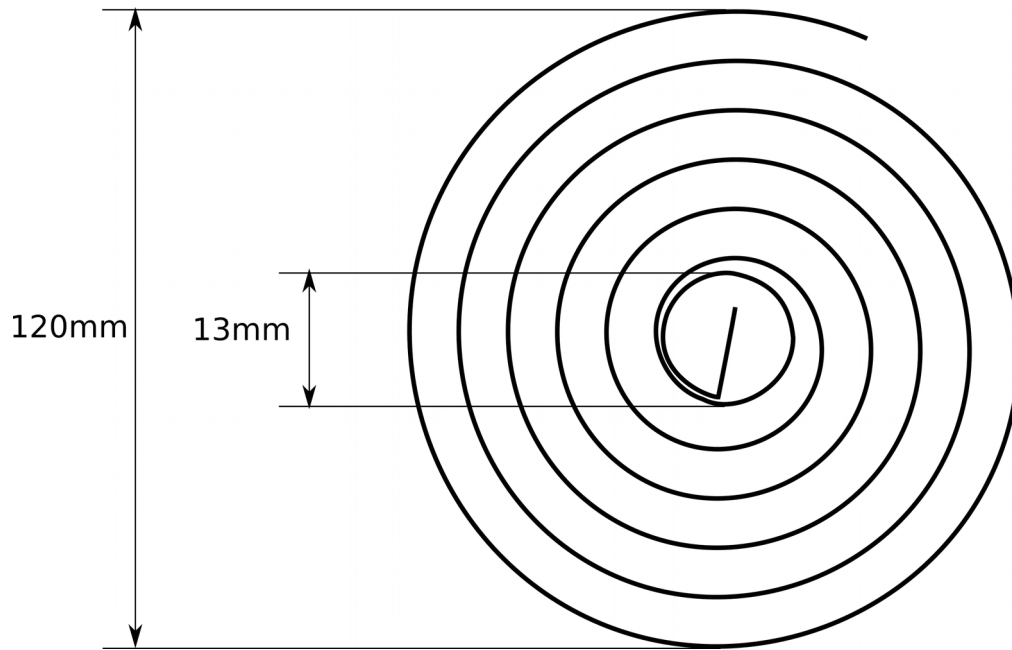
Acer elàstic . Sense tractament superficial.

Esbossos dimensionats:

E1) Forma del cap extern



E2) Forma i dimensions de la molla desplegada



Algunes fotografies

F1) Molla dins la copa, en el mecanisme original



F2) Trau de la part externa de la molla



F3) Molla desplegada:

Nota: Regle només per referència, la dimensió real no pot apreciar-se a causa de la perspectiva de la fotografia. Vegeu la taula de dimensions.

